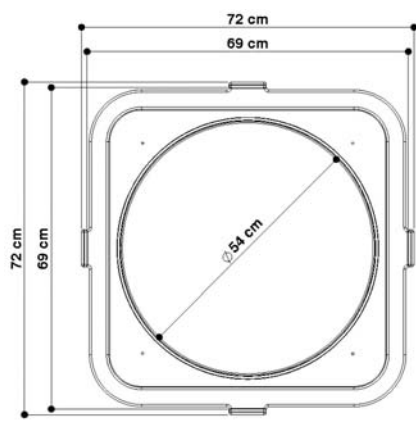
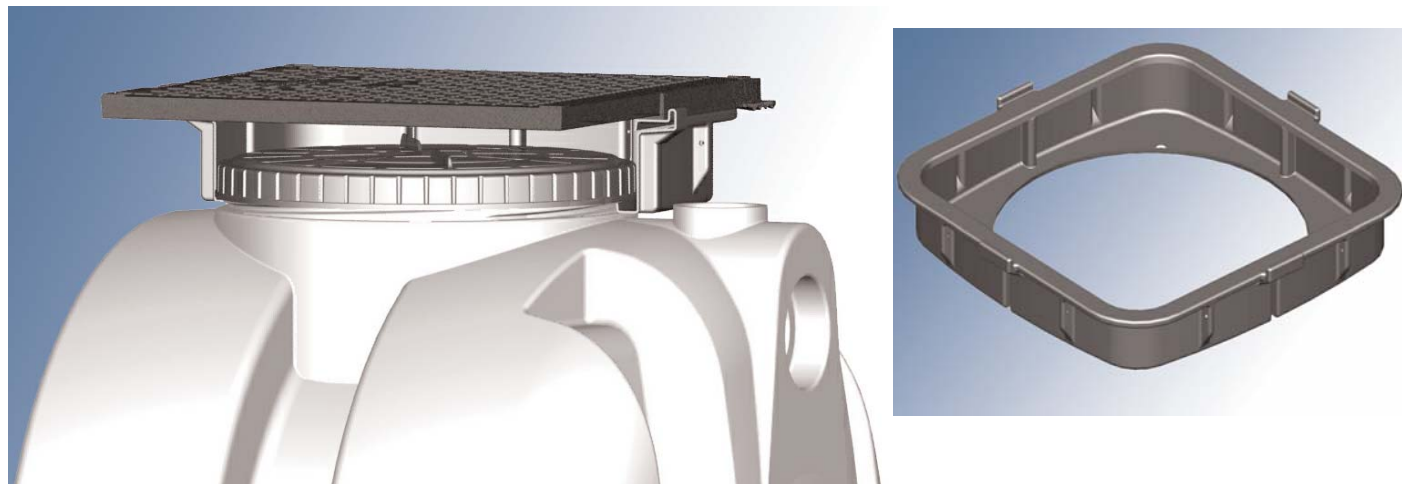
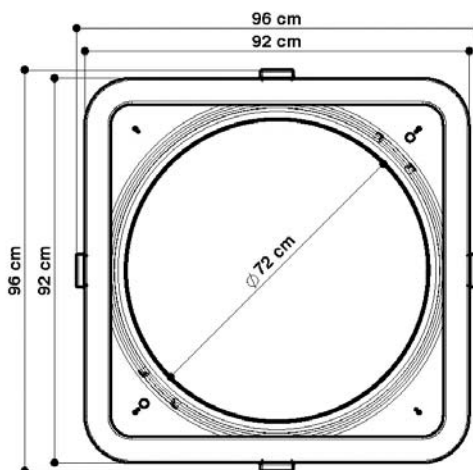
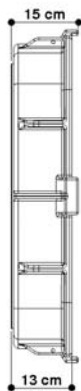


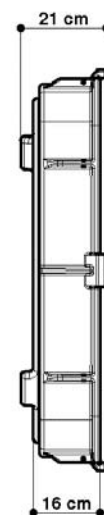
CADRES POLYETHYLENE POUR ADAPTATION DE TAMPONS EN FONTE réf. CDR60P - CDR80P



CDR60P



CDR80P



Caractéristiques techniques

- ✓ Cadre en polyéthylène
- ✓ Permet l'adaptation de tampons en fonte
 - 700 x 700 mm extérieur (cadre réf. CDR60P)
 - 900 x 900 mm extérieur (cadre réf. CDR80P)
- ✓ S'adapte par emboîtement sur le trou d'homme ou les rehausses de fosses FAN et Rectangulaires Sebico
- ✓ Permet de conserver le couvercle à visser sur la fosse ou la rehausse
- ✓ Léger
- ✓ Résistant
- ✓ Facile à poser sans fixation